

HELI

Verbrennungsmotorische Gabelstapler 3,5 t



Digital Instrumente

- Klar und einfach zu lesen
- Sofort sichtbar wenn die Zündung eingeschaltet ist
- Ergonomisches Layout



Freisichtmast

- Die an den Gabelstaplern der H2000 Serie angebauten Freisichthubgerüste geben dem Fahrer eine optimale Sicht nach vorne.



Verbesserte Lenkachse

- Voll hydraulisch unterstützte, kompakte und leicht zu wartende Lenkung.

h2000
SERIES

CPCD35H
CPQD35H



Standard Spezifikation

Hersteller	ANHUI HELI CO., LTD.	
Modell	CPCD35H	CPQD35H
Nenntragfähigkeit	3500 kg	3500 kg
Lastschwerpunkt	500 mm	500 mm
Fahrantrieb	Diesel	Treibgas
Bereifung	Superelastik	Superelastik
Hubgeschwindigkeit mit/ohne Last	330/370 mm/s	310/340 mm/s
Sinkgeschwindigkeit	330 mm/s	310 mm/s
Fahrgeschwindigkeit mit/ohne Last	19/19 km/h	19/19 km/h
Max. Steigfähigkeit mit/ohne Last	20/16,5 %	20/16 %
Max. Zugkraft mit/ohne Last	14,5/9,8 kN	14/9,8 kN
Anzahl Räder vorne/hinten (x=angetrieben)	2X/2	2X/2
Reifenabmessungen vorne/hinten	28X9-15/6,50-10	28X9-15/6,50-10
Achslast mit Last vorne/hinten	7730/740 kg	7730/740 kg
Achslast ohne Last vorne/hinten	2060/2910 kg	1500/2200 kg
Batterie Spannungskapazität	12/80 V/Ah	12/60 V/Ah
Betriebsbremse	hydraulisch	hydraulisch
Feststellbremse	mechanisch	mechanisch
Motortyp Modell	ISUZU 4JG2	NISSAN H25
Nennleistung	44,9 KW	41,1 KW
Drehmoment	184,7 Nm	179 Nm
Anzahl Zylinder	4	4
Tank Fassungsvermögen	60 L	60 L
Hubraum	3,05 L	2,47 L
Getriebe Anzahl Vorwärts-Rückwärtsgänge	1-1 Powershift mit Drehmomentwandler	
Gewicht	4970 kg	4970 kg



CE Certification



ISO9001 Certification



Standard Zubehör

Betriebsstunden-Zähler	Duplex-Freisicht-Hubgerüst	Vollhydrostatische Lenkung
Lampenschutzgitter	Blinkleuchten	Verstellbare Lenksäule
Lastenschutzgitter	Ölmess-Stab für Hydraulik-Öl	Automatisches Vorglühsystem
Bordwerkzeug	Getriebe-Ölfilter	Schlauchbruch-Sicherheitsventil
Kühlwasser-Temperatur-Anzeige	Rückfahr-Warneinrichtung	Feststellbare Handbremshebel
Seitenführungsrollen im Hubgerüst	Elektrische Motorabstellung	Mess-Stab für Getriebeöl
Hydraulik-Rücklauffilter	Rückleuchten	Gummi-Fußmatte
Fahrerschutzdach	Scheinwerfer	FEM III Gabelträger
Tankanzeige	Standard-Sitz	Rückspiegel
Motoröldruck-Warnleuchte	Standard-Gabeln	
Ladekontroll-Leuchte	Dachplane	
Anhängebolzen	Neutral-Sicherheitsschalter	
Hupe	Kühlwasser-Ausgleichsbehälter	

Optionales Zubehör

Zwillingbereifung vorn mit Kotflügel	Getriebeöl-Temperaturmesser	Zusätzliche Hydraulikventile
Kabine	Feuerlöscher	Sonderlackierung
Heizung	Neige- und Lenkzylinderabdeckung	Rückfahrcheinwerfer
Nichtkreidende Reifen (weiß, grün)	Gasflaschen-Doppelhalter	3-Wege-Katalysator
Luftfilter mit Sicherheitspatrone	Auspuff-Funkenfänger	Schwingsitz mit Armlehnen

Hinweis:

HELI Gabelstapler sind ausgerüstet mit verschiedenem Zubehör als Standard-Ausrüstung.

HELI übernimmt keine Verantwortung für Beschädigungen, die durch den Ausbau von Sicherheitseinrichtungen verursacht werden.

Voll Freisicht Hubgerüst

Mast Modell	Maximale Gabelhöhe (mm)	Tragkraft bei 500 mm Lastschwerpunkt (kg)	Gesamte Masthöhe Gabeln abgesenkt (mm)	Freihub (mm)	Neigungswinkel (Grad)	Gewicht (kg)
M200	2000	3500	1680	305	6-12	4800
M250	2500	3500	1930	305	6-12	4850
M300	3000	3500	2180	305	6-12	4900
M330	3300	3500	2330	305	6-12	4935
M350	3500	3500	2430	305	6-12	4955
M370	3700	3500	2530	305	6-6 *6-12	4970
M400	4000	3200 *3500	2730	305	6-6 *6-12	5055
M425	4250	2850 *3000	2855	305	6-6 *6-12	5085
M450	4500	2600 *3000	2980	305	6-6 *6-12	5100
M500	5000	2100 *2850	3230	305	6-6 *6-6	5170
M550	5500	*2400	3530	305	*3-6	5270
M600	6000	*2000	3780	305	*3-6	5330

Hinweis: *Tragkraft mit Zwillingsbereifung vorne

Freisicht Vollfreihubgerüst 2-Stufen ZM

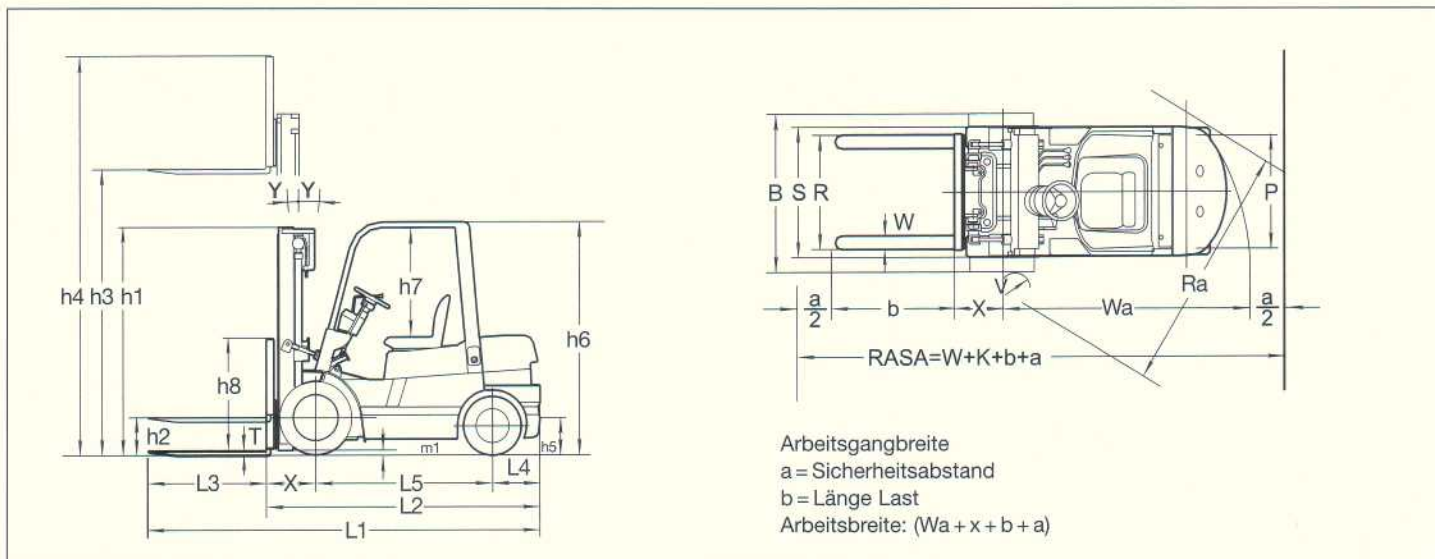
Mast Modell	Maximale Gabelhöhe (mm)	Tragkraft bei 500 mm Lastschwerpunkt (kg)	Gesamte Masthöhe Gabeln abgesenkt (mm)	Freihub (mm)	Neigungswinkel (Grad)	Gewicht (kg)
ZM200	2000	3500	1680	560	6-12	4830
ZM250	2500	3500	1930	710	6-12	4880
ZM300	3000	3500	2180	960	6-12	4930
ZM330	3300	3500	2330	1100	6-12	4965
ZM350	3500	3500	2430	1210	6-6 *6-12	4985
ZM370	3700	3500	2530	1335	6-6 *6-12	5000
ZM400	4000	3200 *3500	2730	1510	6-6 *6-12	5085
ZM425	4250	2850 *3000	2855	1635	6-6 *6-12	5115
ZM450	4500	2600 *3000	2980	1760	6-6 *6-12	5130
ZM500	5000	2100 *2850	3230	2010	*3-6	5200
ZM550	5500	*2400	3530	2310	*3-6	5300
ZM600	6000	*2000	3780	2560	*3-6	5360

Hinweis: *Tragkraft mit Zwillingsbereifung vorne

Freisicht Vollfreihubgerüst 3-Stufen

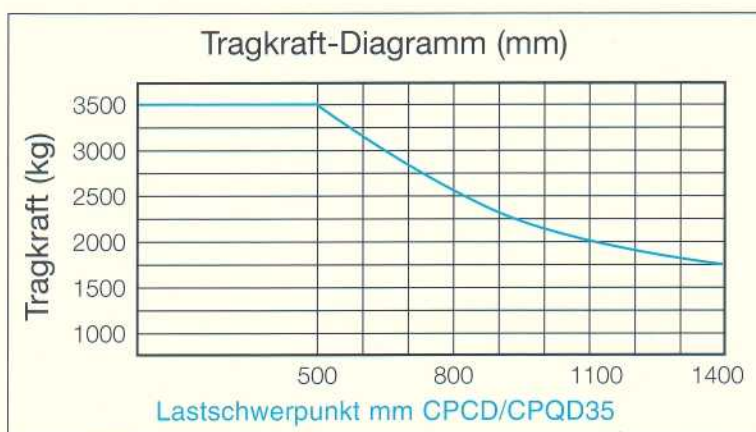
Mast Modell	Maximale Gabelhöhe (mm)	Tragkraft bei 500 mm Lastschwerpunkt (kg)	Gesamte Masthöhe Gabeln abgesenkt (mm)	Freihub (mm)	Neigungswinkel (Grad)	Gewicht (kg)
ZSM360	3600	3000	1985	710	6-6	5005
ZSM400	4000	3000	2115	840	6-6	5045
ZSM435	4350	3000 *3200	2240	970	6-6 *6-6	5075
ZSM450	4500	2900 *3100	2340	1070	6-6 *6-6	5080
ZSM480	4800	2500 *2900	2440	1170	6-6 *6-6	5095
ZSM500	5000	2400 *2850	2565	1295	6-6 *6-6	6105
ZSM540	5400	1800 *2700	2665	1370	3-6 *3-6	6135
ZSM600	6000	1300 *2200	2885	1570	3-6 *3-6	6200

Hinweis: *Tragkraft mit Zwillingsbereifung vorne



Standard Spezifikationen (Einzelbereifung vorne)

Model	CPCD35/CPQD35	mm
h4	Gesamthöhe Gabeln angehoben	4250
h3	Standardhubhöhe	3000
h1	Gesamthöhe, Gabeln abgesenkt (Mast senkrecht)	2180
h8	Höhe Lastenschutzgitter (von Gabeloberkante)	1220
h2	Freihub	305
T	Gabelstärke	50
m1	Bodenfreiheit mit Last unter Hubegerüst	135
L1	Gesamtlänge mit Gabeln	3765
L2	Gesamtlänge ohne Gabeln	2695
L3	Gabellänge	1070
X	Lastabstand	495
L5	Radstand	1700
L4	Überhang hinten	500
h5	Höhe Anhängervorrichtung	310
h7	Lichte Höhe des Fahrerschutzdaches (ab Fahrersitz)	1035
h6	Gesamthöhe Fahrerschutzdach	2090
B	Gesamtbreite	1225
R	Seitliche Gabelverstellung (Gabelaußenseite)	250/1090
S	Spurweite vorne	1000
P	Spurweite hinten	970
W	Gabelbreite	150
V	Innerer Wendekreis	200
W _a	Äußerer Wendekreis	2420
R _a	Min. Arbeitsgangbreite	2110
	Neigungswinkel (vorwärts-rückwärts)	6°/12°



Hinweis: Die Tragfähigkeiten beziehen sich auf das vertikale Hubgerüst, die Lastschwerpunkte auf die Gabelspitze. Die Tragfähigkeiten basieren auf einer Würfelfigur von 1000 cm³, wobei der Schwerpunkt im tatsächlichen Mittelpunkt des Würfels und auf Standardgabeln liegt. Die Tragfähigkeit mit nach vorn geneigtem Hubgerüst wird kleiner. Lange Gabeln oder ungewöhnlich breite und hohe Lasten können die Tragfähigkeit ebenfalls herabsetzen. Bei ungewöhnlichen Hublasten wenden Sie sich bitte an Ihren HELI-Vertragshändler.



CE Certification



ISO9001 Certification



HELI

HELI Gabelstapler Deutschland GmbH

Daimlerstraße 5
 73249 Wernau

Tel.: 0 71 53/9 25 08-0
 Fax: 0 71 53/3 81 93

Handelspartner:
 Kaufmann Fördertechnik
 Vertrieb und Service GmbH
 Warener Str. 5
 12683 Berlin
 Tel.: 030 / 5388100
 www.kaufmann-foerdertechnik.de