

HELI

Elektro Gabelstapler Vierrad **1,0 – 1,5 t**
mit AC-Technik

CPD10J3
CPD15J3

- Große Leistungsfähigkeit
- Geräuscharm
- Wartungsfreundlich



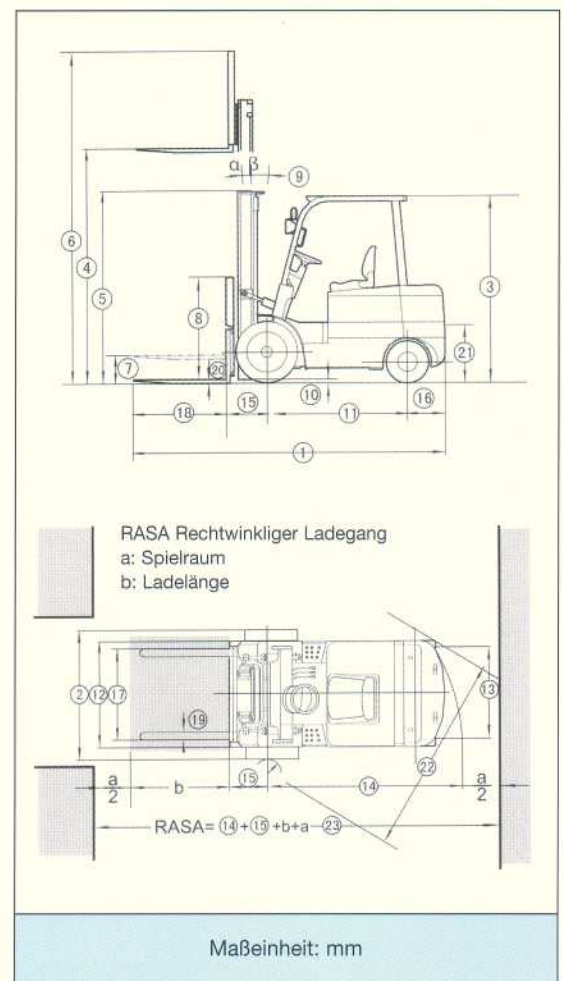


- Zuverlässiger AC Zugmotor mit Pumpmotor, bürstenlos und wartungsfrei
- Zuverlässiger Transaktionskontroller und AC Pumpkontroller mit Selbstschutz und wartungsfrei
- Interaktiver multifunktionaler Kommunikations-LED-Zähler mit bedienerfreundlicher Schnittstelle, einer Vielzahl von Schirmbilddarstellungen, Passwortkontrolle und wartungsfrei
- Standard CAN-BUS-Schnittstelle für einfache und zuverlässige Kommunikation
- Geschlossene Schleifensteuerung der Fahr- und Hubgeschwindigkeit
- Große Sicherheit, automatische Bremse auf Rampen
- Neuartige, geräuscharme Pumpe mit Spaltzahnentechnologie
- Neue Technologie dynamischer Signalladeerkennung im hydraulischen System
- Neuartiges, integriertes Steuerungselement mit Ladeerkennung
- Fahrgeschwindigkeit wahlweise normal/eingeschränkt



Dimension (Voll-Freisicht-Hubgerät)

Modell	CPD10/15J3
Gesamtlänge (mit Gabel)	3225/3230
Gesamtbreite	1070
Gesamthöhe	2160
Maximale Hubhöhe	3000
Gesamthöhe bei abgesenkter Gabel (aufrecht)	1995
Gesamthöhe bei erhobener Gabel (mit Lastschutzzitter)	4030
angehobener Freihub	155
Höhe Lastschutzzitter (ab Gabeloberseite)	1000
Neigungswinkel (vorwärts - rückwärts)	6° - 12°
Minimum Bodenspielraum (Unterseite des Mastes) min. Bodenfreiheit unterer Mast	110
Radabstand	1370
Lauffläche (vorne)	890
Lauffläche (hinten)	920
Äußerer Wendekreis	1930
Gabelvorsprung	421/425
Vorsprung Rückseite	335
Seitliche Gabeleinstellung (außerhalb der Gabel)	200-920
Gabellänge	1100
Gabelbreite	122
Gabeldicke	38
Höhe Anhängerkupplung	335
Minimaler Kreuzgang (Spielraum 0,2 m)	1980
Minimale rechtwinklige Arbeitsgangbreite (Palettengröße: 1m x 1m, Spielraum 0,2 m)	3550/3555
Minimale rechtwinklige Arbeitsgangbreite (Palettengröße: 1,2m x 1,2m, Spielraum 0,2 m)	3750/3755



Teleskop-Freisicht-Hubgerüst (M)

Mastmodell	Maximale Gabelhöhe (mm)	Ladefähigkeit (kg) · (Ladezentrum 500 mm)		Gesamthöhe (mm)	Kippwinkel (F/B)
		CPD10J3	CPD15J3		
M300	3000	1000	1500	1995	6-12
M330	3300	1000	1500	2145	6-12
M350	3500	1000	1500	2245	6-12
M375	3700	1000	1500	2345	6-6
M400	4000	1000	1500	2545	6-6
M425	4250	1000	1500	2670	6-6
M450	4500	950	1350	2795	6-6
M475	4750	1000	1500	2920	6-6
M500	5000	930	1000/*1250	3045	6-6/*6-6

Duplex-Vollfreihub-Hubgerüst (ZM)

Mastmodell	Maximale Gabelhöhe (mm)	Ladefähigkeit (kg) · (Ladezentrum 500 mm)		Gesamthöhe (mm)	Freier Hub (mit STD Rückenstütze)	Kippwinkel (F/B)
		CPD10J3	CPD15J3			
ZM300	3000	1000	1500	1995	985	6-12
ZM330	3300	1000	1500	2145	1135	6-12
ZM400	4000	1000	1500	2545	1535	6-6

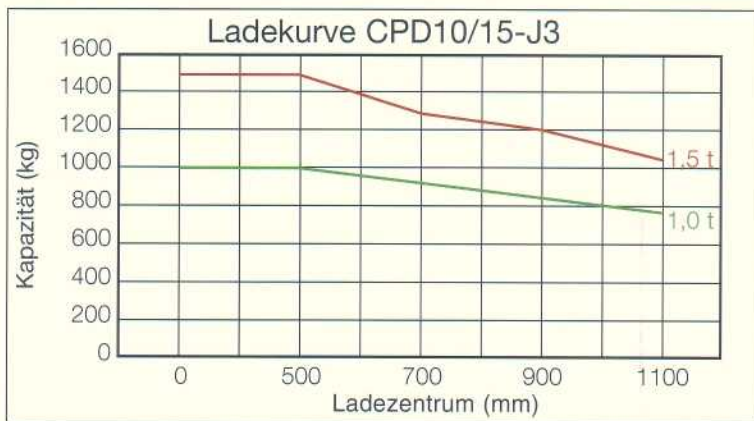
Triplex-Vollfreihub-Hubgerüst (ZSM)

Mastmodell	Maximale Gabelhöhe (mm)	Ladefähigkeit (kg) · (Ladezentrum 500 mm)		Gesamthöhe (mm)	Freier Hub (mit STD Lastschutzzitter)	Kippwinkel (F/B)
		CPD10J3	CPD15J3			
ZSM360	3600	1000	1450	2345	1360	6-12
ZSM400	4000	1000	1500	2545	1535	6-6
ZSM450	4500	950	1350	2795	1785	6-6
ZSM470	4700	930	1280	2795	1785	6-6
ZSM500	5000	930	1000/*1250	3045	2035	6-6/*6-6
ZSM540	5400	930	900/*1280	3345	2335	*3-6
ZSM600	6000	600/*850	600/*1050	3595	2585	*3-6

* bei Zwillingbereifung vorn

Technische Daten

Modell		CPD10J3	CPD15J3
Ladefähigkeit	kg	1000	1500
Gesamtgabelhöhe	mm	3000	3000
Hubgeschwindigkeit (unbeladen/beladen)	mm/s	400/330	400/300
Maximale Geschwindigkeitssenkung	mm/s	>300 <600	
Maximale Fahrgeschwindigkeit	km/h	15/14	14.5/13.5
Maximaler äußerer Wendekreis	mm	1930	1930
Maximale Steigfähigkeit (beladen)	%	15	15
Gesamthöhe bei gehobener Gabel	mm	4030	4030
Neigungswinkel / Hubgerüst	°	6/12	6/12
Ladezentrum	mm	500	500
Transaktions / Hubkontrollertyp		AC Controller / Steuerung	
AC Antriebsmotor	kW	8.0	8.0
AC Pumpmotor	kW	7.8	7.8
Batteriespannung	V	48	48
Batteriekapazität	Ah	550	550
Größe des Batterietrags (Länge x Breite x Höhe)	mm	970 x 715 x 500	
Batteriegewicht (mit Kasten)	kg	1075	
Vorderreifen		6.50-10-10PR	
Hinterreifen		5.00-8-8PR	
Gesamtgewicht (mit Batterie)	kg	3100	3200



Anmerkung: Die senkrechten Achsen beziehen sich auf die Ladefähigkeit und die horizontalen Achsen auf das Beladungszentrum, gemessen von der Gabelspitze. Der Basispunkt der Standardladung ist der Zentralpunkt eines Würfels mit derselben 1000mm Dimension in Länge, Breite und Höhe. Die Ladefähigkeit muss verringert werden, wenn sich die Abdeckung vorwärts neigt, oder wenn die Gabel nicht der Norm entspricht, oder wenn Güter mit Extrainnen befördert werden. Zu beachten ist die unterschiedliche Ladefähigkeit bei verschiedenen Ladezentren gemäß der Ladetabelle.

Vorbehaltlich technischer Änderungen nach Drucklegung.



CE Certification



ISO9001 Certification



HELI & Markenschutzrechte gehören der **ANHUI FORKLIFT TRUCK GROUP**

Ungenehmigtes Benutzen der Markenschutzrechte werden gerichtlich verfolgt

Für Produkt-Qualität und mehr Informationen kontaktieren Sie bitte Ihren **HELI** Vertragshändler

ANHUI FORKLIFT TRUCK GROUP : ISO9001 certification

HELI

HELI Gabelstapler Deutschland GmbH

Daimlerstraße 5
73249 Wernau

Tel.: 0 71 53/9 25 08-0
Fax: 0 71 53/9 25 08-3

Handelspartner:

**Kaufmann Fördertechnik
Vertrieb und Service GmbH**

Warener Str. 5
12683 Berlin

Tel.: 030 / 5388100

www.kaufmann-foerdertechnik.de